

SONY®

4-151-680-01 (1)

ガンマイクロホン

Gun Microphone

Microphone directionnel

枪型麦克风

取扱説明書

Operating Instructions

Mode d'emploi

使用说明书

사용설명서

お買い上げいただきありがとうございます。

警告 電気製品は安全のための注意事項を守らないと、火災や人身事故になることがあります。

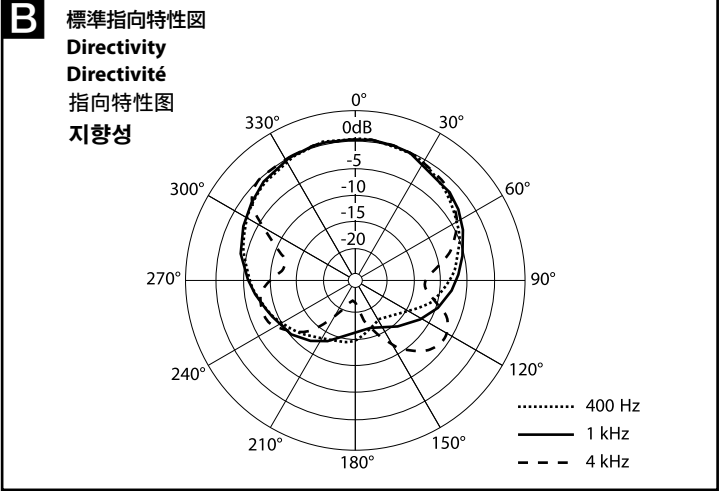
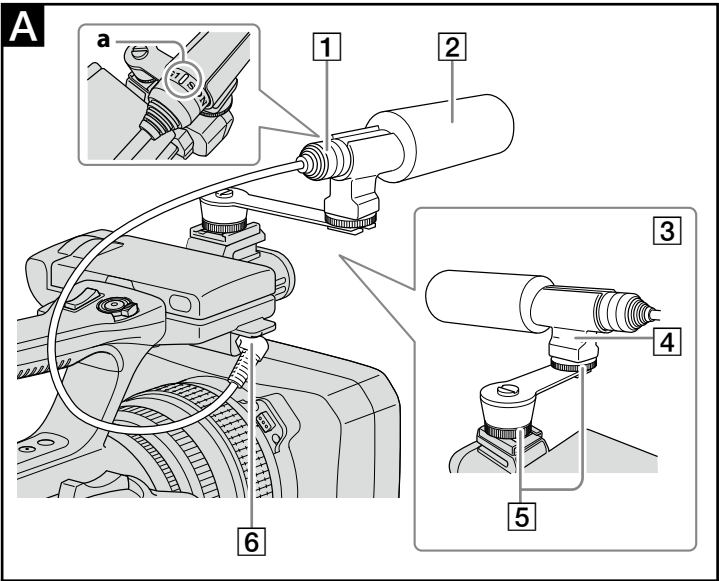
この取扱説明書には、事故を防ぐための重要な注意事項と製品の取り扱いかたを示しています。この**取扱説明書をよくお読み**のうえ、製品を安全にお使いください。お読みになったあとは、いつでも見られるところに必ず保管してください。

ECM-CG1



4 1 5 1 6 8 0 0 1 0

©2009 Sony Corporation Printed in Japan



日本語

このガンマイクロホン(以下マイクロホンとする)は、プラグインパワー方式対応マイク入力端子付のソニー製ビデオカメラレコーダー（以下カメラとする）専用です。

警告 安全のために

ソニー製品は安全に充分配慮して設計されています。しかし、電気製品はすべて、まちがった使いかたをすると、火災などにより人身事故になることがあり危険です。事故を防ぐために次のことを必ずお守りください。

- 安全のための注意事項を守る
この「安全のために」の注意事項をよくお読みください。

- 故障したら使わない
動作がおかしくなったり、コードなどが破損しているのに気づいたら、すぐにお買い上げ店またはソニーの相談窓口にご相談ください。

- 万一、異常が起きたら

変な音・においがしたら、煙が出たら → ①カメラから取りはずす
②お買い上げ店またはソニーの相談窓口にご相談する

警告表示の意味

取扱説明書および製品では、次のような表示をしています。表示の内容をよく理解してから本文をお読みください。

警告 この表示の注意事項を守らないと、火災・感電などにより死亡や大けがなど人身事故の原因となります。

注意 この表示の注意事項を守らないと、感電やその他の事故によりけがをしたり周辺の家財に損害を与えることがあります。

注意を促す記号	行為を禁止する記号
火災	禁止
感電	分解禁止

警告 下記の注意事項を守らないと、**火災・感電により大けがの原因となります。**

内部に水や異物を入れない
水や異物が入ると火災や感電の原因となります。万一、水や異物が入ったときは、すぐにスイッチを切り、お買い上げ店またはソニーの相談窓口にご相談ください。

禁止

注意 下記の注意事項を守らないと、**けが**をしたり**周辺の家財に損害**を与えることがあります。

内部を開けない
感電の原因となることがあります。内部の点検や修理はお買い上げ店またはソニーの相談窓口にご相談ください。

分解禁止

湿気やほこり、油煙、湯気が多い場所や直射日光のあたる場所には置かない
故障の原因となります。

禁止

落としたりぶつけたりしない
故障の原因となります。

禁止

主な特長

- 周囲雑音を拾いにくい鋭指向性
鋭い指向性を持つ本機をカメラに搭載することで、狭角度・中距離の集音性を向上できます(イラスト**図**参照)。
- 小型・軽量
全長166 mm、重さ42 gで、使いやすく持ち運びに便利です。
- プラグインパワー方式
カメラのマイク入力端子から電源が供給されます。

使用上のご注意

- マイクロホンは敏感です。落としたり、たいたり、強い衝撃を与えたりしないようにしてください。
- 高温多湿のところで長時間使用・保存することは避けてください。
- 屋外使用するときは、雨や海水にぬれないようにしてください。
- 汚れたときは、乾いた布で拭いてください。
- 使用中、「ピー」という音(ハウリング)が発生することがあります。これは、スピーカーから出る音をマイクロホンが拾ってしまうために起こります。これを防ぐには、マイクロホンとスピーカーを向き合わないようし、その距離をできるだけ離してください。
- お手持ちのカメラとの組み合わせによっては、カメラの振動音などのノイズが録音される場合があります。ノイズが気になる場合は、以下の処置を行うことで低減されることがあります。
 - シューアダプターがカメラに対して90°に取り付けてあるか確認する(イラスト**図**参照)。
 - メニュー機能にマイクの風音低減機能があるカメラの場合は、この機能を「入」にする(お手持ちのカメラの取扱説明書をご覧ください)。
- カメラに搭載して使用する際は、マイク接続コードを周囲のものに引っ掛けてカメラなどを転倒、落下させないように充分ご注意ください。

各部の名前と使いかた

* イラストのカメラは、HDR-FX1000を使用しています。

- マイク本体
- ウインドスクリーン
マイク本体**1**にかぶせ、風や息がマイクに直接当たるときに生じるノイズを低減します。
- シューアダプター
カメラにマイクを取り付けるときに使用します。
- マイクホルダー
マイクを差し込んで使用します。
- 固定ツマミ
シューアダプターの固定や角度調節時に使用します。
- 接続コード
マイクの出力端子とカメラのマイク入力端子を接続します。

取り付け／取りはずしかた

カメラへの取り付けかた

- シューアダプターをカメラのシューに取り付ける
シューアダプターはカメラに対して90°に角度調整して(イラスト**図**参照)シューの奥まで差し込み、固定ツマミをしっかり回して固定してください。
マイクホルダー部も、固定ツマミをしっかり回して固定してください。

- マイクホルダー部にマイクを取り付ける
マイク本体ラベルの縦線マーク(イラスト**図**参照)を上側中央にくるようにしっかり差し込むと、正しい指向特性が得られます。
- 接続コードをカメラのマイク入力端子にしっかり差し込む

本機をカメラから取りはずす際は、カメラへの取り付けかたと逆の手順で取りはずしてください。

ご注意

- 無理な力で固定ツマミを回したり、取り付けたりしないでください。破損の原因となります。
- 取り付けたマイクまたはシューアダプターを持ってカメラを持ち上げないでください。
- マイクおよびシューアダプターを取り付けるときは、指などを挟まないよう充分にご注意ください。

保証書とアフターサービス

保証書

- この製品には保証書が添付されていますので、お買い上げの際お買い上げ店でお受け取りください。
- 所定事項の記入および記載内容をお確かめのうえ、大切に保存してください。
- 保証期間は、お買い上げ日より1年間です。

アフターサービス

調子が悪いときはまずチェックを
この取扱説明書をもう一度ご覧になってお調べください。

それでも具合が悪いときは
ソニーの相談窓口にご相談ください。

保証期間中の修理は

保証書の記載内容に基づいて修理させていただきます。詳しくは保証書をご覧ください。

保証期間経過後の修理は

修理によって機能が維持できる場合は、ご要望により有料修理させていただきます。

部品の保有期間について

当社では本機の補修用性能部品(製品の機能を維持するために必要な部品)を、製造打ち切り後8年間保有しています。この部品保有期間を修理可能の期間とさせていただきます。保有期間が経過した後も、故障箇所によっては修理可能な場合がありますので、お買い上げ店か、ソニーの相談窓口にご相談ください。

ご相談になるときは次のことをお知らせください。

- 型名：ECM-CG1
- 故障の状態：できるだけ詳しく
- お買い上げ日

主な仕様

形式	エレクトレットコンデンサー型
電源	プラグインパワー方式
消費電力	0.5 mW
出力端子	φ3.5金メッキL型ステレオミニプラグ コード長 約300 mm
外形寸法	φ21×166 mm
質量	マイク本体 約42 g ウインドスクリーン 約5 g シューアダプター 約46 g
同梱物	ガンマイクロホン(1)、シューアダプター (1)、ウインドスクリーン(1)、印刷物一式

以下の項目はJIS C-5502-01991 マイクロホン工業規格に準拠して試験したものです。	
周波数特性	200 Hz～17 kHz
指向特性	鋭指向性
正面感度	-44 dB/Pa ±4 dB
雑音	30 dBspl以下
最大入力音圧レベル	約100 dBspl以上
ダイナミックレンジ	70 dB以上
許容動作温度	0℃～50℃
許容保存温度	-20℃～+60℃

仕様および外観は、改良のため予告なく変更することがありますが、ご了承ください。

よくあるお問い合わせ、解決方法などはホームページをご活用ください。	http://www.sony.co.jp/support
使い方相談窓口 フリーダイヤル……………0120-333-020 携帯電話・PHS・一部のIP電話…0466-31-2511	左記番号へ接続後、最初のガイダンスが流れている間に 「400」＋「#」 を押してください。直接、担当窓口へおつなぎします。
修理相談窓口 フリーダイヤル……………0120-222-330 携帯電話・PHS・一部のIP電話…0466-31-2531 ※取扱説明書リモコン等の購入相談はこちらへお問い合わせください。	
FAX (共通) 0120-333-389 受付時間 月～金:9:00～20:00 土・日・祝日:9:00～17:00 ソニー株式会社 〒108-0075 東京都港区港南1-7-1	

English

This gun microphone (referred to below as “microphone”) is for use with a Sony video camera recorder with microphone input jack and plug-in power operation (referred to below as “camera”).

WARNING

To reduce fire or shock hazard, do not expose the unit to rain or moisture.

For the Customers in Europe

Disposal of Old Electrical & Electronic Equipment (Applicable in the European Union and other European countries with separate collection systems)

This symbol on the product or on its packaging indicates that this product shall not be treated as household waste. Instead it shall be handed over to the applicable collection point for the recycling of electrical and electronic equipment. By ensuring this product is disposed of correctly, you will help prevent potential negative consequences for the environment and human health, which could otherwise be caused by inappropriate waste handling of this product. The recycling of materials will help to conserve natural resources. For more detailed information about recycling of this product, please contact your local Civic Office, your household waste disposal service or the shop where you purchased the product.

< **Notice for the customers in the countries applying EU Directives** >
The manufacturer of this product is Sony Corporation, 1-7-1 Konan Minato-ku Tokyo, 108-0075 Japan. The Authorized Representative for EMC and product safety is Sony Deutschland GmbH, Hedelfinger Strasse 61, 70327 Stuttgart, Germany. For any service or guarantee matters please refer to the addresses given in separate service or guarantee documents.

Features

- Sharp directivity microphone with minimum sensitivity to ambient noise**
The microphone’s sharp directivity enhances narrow range and middle distance recording when connected to your camera (see illustration **図**).
- Compact and lightweight**
The microphone’s 166 mm (6 5/8 in.) length and 42 g (1.5 oz.) weight enable easy use and carrying.
- Plug-in power operation**
The power is supplied from the microphone input jack of your camera.

Notes on Use

- The microphone is a delicate device. Do not drop it or subject it to excessive shock.
- Avoid extended use or storage in high humidity or at high temperature.
- Do not let the microphone get wet with rain or seawater when using outside.
- Wipe any dirt from the microphone with a dry cloth.
- If acoustic feedback occurs during use (a howling sound is heard from the speakers), point the microphone away from the speakers or increase the distance between the microphone and the speakers.
- Vibration or other noise may be recorded depending on your camera. If the noise is too loud, it can be reduced by the following steps.
 - Make sure the shoe adaptor is attached at 90 degrees to your camera (see illustration **図**参照).
 - Turn on the microphone wind noise reduction function from the menu of your camera, if it has such a function (Refer to the Operating Instructions of the camera).
- Be careful not to tip over or drop your camera by catching the microphone connecting cord on a surrounding object when attaching the microphone.

Names and Functions of Parts

* The camera illustrated here is the HDR-FX1000.

- Microphone**
- Wind screen**
For attaching to the microphone **1** to reduce wind or breathing noise.
- Shoe adaptor**
For attaching the microphone to your camera.
- Microphone holder**
For inserting the microphone.
- Lock knob**
For fixing or adjusting the shoe adaptor.
- Connecting cord**
For connecting the output jack of the microphone to the microphone input jack of your camera.

Attaching/Detaching the microphone

Attaching the microphone

- Attach the shoe adaptor to the camera shoe.**
Adjust the shoe adaptor to 90 degrees to your camera (see illustration **図**参照) and insert the shoe adaptor to the back. Rotate the lock knob firmly to fix the shoe adaptor. Also rotate the other lock knob firmly to fix the microphone holder.
- Attach the microphone to the microphone holder.**
To obtain correct directivity, insert the microphone firmly with the vertical line of the microphone label (see illustration **図**参照) in the center and facing upward.
- Insert the connecting cord firmly to the microphone input jack of your camera.**

Detach the microphone by the reverse procedure of attaching it.

Notes

- Do not rotate or attach the lock knob with excessive force. Doing so may damage the lock knob.
- Do not lift your camera by the microphone or shoe adaptor.
- Be careful not to catch your fingers in the microphone or shoe adaptor when attaching them to your camera.

Specifications

Type	Electret condenser microphone
Power supply	Plug-in power operation
Power consumption	0.5 mW
Output jack	φ 3.5 gold coating L type stereo mini plug cable length Approx. 300 mm (11 7/8 in.) φ 21 × 166 mm (27/32 × 6 5/8 in.)
Dimensions	Microphone Approx. 42 g (1.5 oz.)
Mass	Wind screen Approx. 5 g (0.2 oz.) Shoe adaptor Approx. 46 g (1.7 oz.)
Included items	Gun microphone (1), Shoe adaptor (1), Wind screen (1), Set of printed documentation
Frequency response	200 Hz ~ 17 kHz
Directivity	Sharp directivity

(Continued on the reverse side.)

English

(Continued from the front side.)

Sensitivity	−44 dB/Pa ±4 dB
Signal-to-noise ratio	30 dBspl or less
Maximum input sound pressure level	100 dBspl or more
Dynamic range	70 dB or more
Operating temperature	0 °C to 50 °C (32 °F to 122 °F)
Storage temperature	−20 °C to +60 °C (−4 °F to +140 °F)

Design and specifications are subject to change without notice.

Français

Ce microphone directionnel (appelé ci-dessous le « microphone ») est destiné aux caméscopes Sony (appelés ci-dessous le « caméscope ») pourvus d'une prise d'entrée de microphone et alimentables par la prise microphone.

AVERTISSEMENT

Afin de réduire les risques d'incendie ou de décharge électrique, n'exposez pas cet appareil à la pluie ou à l'humidité.

Pour les clients en Europe

Traitement des appareils électriques et électroniques en fin de vie (Applicable dans les pays de l'Union Européenne et aux autres pays européens disposant de systèmes de collecte sélective)

Ce symbole, apposé sur le produit ou sur son emballage, indique que ce produit ne doit pas être traité avec les déchets ménagers. Il doit être remis à un point de collecte approprié pour le recyclage des équipements électriques et électroniques. En s'assurant que ce produit est bien mis au rebut de manière appropriée, vous aiderez à prévenir les conséquences négatives potentielles pour l'environnement et la santé humaine. Le recyclage des matériaux aidera à préserver les ressources naturelles. Pour toute information supplémentaire au sujet du recyclage de ce produit, vous pouvez contacter votre municipalité, votre déchetterie ou le magasin où vous avez acheté le produit.

< Avis aux consommateurs des pays appliquant les Directives UE >

Le fabricant de ce produit est Sony Corporation, 1-7-1 Konan Minato-ku Tokyo, 108-0075 Japon. Le représentant agréé pour la compatibilité électromagnétique et la sécurité du produit est Sony Deutschland GmbH, Hedelfinger Strasse 61, 70327 Stuttgart, Allemagne. Pour toute question relative à la garantie ou aux réparations, reportez-vous à l'adresse que vous trouverez dans les documents ci-joints, relatifs à la garantie et aux réparations.

Caractéristiques

- Microphone à directivité précise peu sensible au bruit ambiant** La directivité précise de ce microphone permet des enregistrements du son de meilleure qualité à angle aigu et à moyenne distance lorsque le microphone est raccordé à un caméscope (voir l'illustration **E**).
- Compact et léger** Avec ses 166 mm (6 5/8 po.) de longueur et ses 42 g (1,5 oz) de poids, ce microphone est facile à utiliser et à porter.
- Alimentation par la prise microphone** L'alimentation est fournie par la prise d'entrée microphone de votre caméscope.

Remarques sur l'emploi

- Le microphone est un appareil délicat. Ne le laissez pas tomber et ne le soumettez pas à des chocs.
- Évitez de l'utiliser trop longtemps sans interruption ou de l'exposer à une humidité ou une température élevée.
- Veillez à ce qu'il ne soit pas mouillé par la pluie ou l'eau de mer lorsqu'il est utilisé à l'extérieur.
- Nettoyez le microphone avec un chiffon sec lorsqu'il est sale.
- Si de la rétroaction acoustique se produit pendant l'enregistrement (hurlement provenant des enceintes), écartez le microphone des enceintes ou augmentez la distance entre le microphone et les enceintes.
- Selon le type de caméscope utilisé, des vibrations ou du bruit peuvent être enregistrés. Si le bruit est trop fort, vous pouvez le réduire de la façon suivante.
 - Assurez-vous que l'adaptateur de griffe porte-accessoire est à 90 degrés, c'est-à-dire perpendiculaire à l'axe du caméscope (voir l'illustration **A-3**).
 - Activez la réduction du bruit du vent du microphone dans le menu du caméscope, si le menu contient cette fonction (Reportez-vous au mode d'emploi de votre caméscope).
- Veillez à ne pas renverser ou à ne pas faire tomber le caméscope en accrochant le cordon de liaison du microphone à un autre objet lorsque vous raccordez le microphone.

A Noms et fonctions des éléments

* Le caméscope illustré est le HDR-FX1000.

- Microphone**
- Bonnette antivent**
 - À fixer sur le microphone **1** pour réduire le bruit du vent ou de la respiration.
- Adaptateur de griffe porte-accessoire**
 - Pour fixer le microphone à votre caméscope.
- Support de microphone**
 - Pour insérer le microphone.
- Bouton de blocage**
 - Pour fixer ou ajuster l'adaptateur de griffe porte-accessoire.
- Cordon de liaison**

Pour relier la prise de sortie du microphone à la prise d'entrée microphone de votre caméscope.

Fixation/Retrait du microphone

Fixation du microphone

- Fixez l'adaptateur de griffe porte-accessoire à la griffe du caméscope.** Mettez l'adaptateur de griffe porte-accessoire à 90 degrés de l'axe du caméscope (voir l'illustration **A-3**) et insérez-le à l'arrière. Tournez à fond le bouton de blocage pour fixer l'adaptateur de griffe porte-accessoire. Tournez aussi l'autre bouton de blocage à fond pour fixer le support de microphone.
- Fixez le microphone au support de microphone.** Pour obtenir une bonne directivité, insérez le microphone fermement avec la ligne verticale sur l'étiquette du microphone (voir l'illustration **A-a**) au centre et orientée vers le haut.
- Insérez à fond le cordon de liaison dans la prise d'entrée microphone de votre caméscope.**

Détachez le microphone en procédant en sens inverse.

Remarques

- Ne forcez pas lorsque vous tournez ou serrez le bouton de blocage. Le bouton pourrait être endommagé.
- Ne soulevez pas le caméscope par le microphone ou l'adaptateur de griffe porte-accessoire.
- Veillez à ne pas vous coincer les doigts dans le microphone ou l'adaptateur de griffe porte-accessoire lorsque vous les fixez sur le caméscope.

Spécifications

Type	Microphone électrostatique
Alimentation	Alimentation par la fiche
Consommation	0,5 mW
Prise de sortie	Minifiche stéréo de type L plaquée or ø 3,5 <p>Longueur du câble Environ 300 mm (11 7/8 po.)</p> <p>ø 21×166 mm (27/32 × 6 5/8 po.)</p>
Dimensions	
Poids	Microphone Environ 42 g (1,5 oz) <p>Bonnette antivent Environ 5 g (0,2 oz)</p> Adaptateur de griffe porte-accessoire Environ 46 g (1,7 oz)
Articles inclus	Microphone directionnel (1), Adaptateur de griffe porte-accessoire (1), Bonnette antivent (1), Jeu de documents imprimés
Réponse en fréquence	200 Hz ~ 17 kHz
Directivité	Directivité prononcée
Sensibilité	−44 dB/Pa ±4 dB
Rapport signal sur bruit	30 dBspl ou moins
Niveau de pression acoustique maximale à l'entrée	100 dBspl ou plus
Plage dynamique	70 dB ou plus
Température de fonctionnement	0 °C à 50 °C (32 °F à 122 °F)
Température d'entreposage	−20 °C à +60 °C (−4 °F à +140 °F)

La conception et les spécifications peuvent être modifiées sans préavis.

中文(简)

本枪型麦克风(以下简称“麦克风”)用于带有麦克风输入插孔并使用插入电源的 Sony 摄像机(以下简称“摄像机”)。

特性

- 具有尖锐指向性,对环境噪音敏感度最低** 当与摄像机连接时(参见图 **B**),此麦克风的尖锐指向性特征可增强窄幅及中距离拍摄的效果。
- 结构小巧,重量轻** 此麦克风长 166 mm,重 42 g,非常便于使用和携带。
- 使用插入电源** 电源由摄像机的麦克风输入插孔提供。

使用须知

- 麦克风为易损设备。 请勿使其摔落或受到过大震动。
- 避免长时间使用或存放于高温、高湿的场所中。
- 在外面使用时,切勿让麦克风被雨或海水淋湿。
- 请用干布拭去麦克风上的污垢。
- 如果在使用过程中出现回声(从扬声器中听到呼啸声),请将麦克风从扬声器边挪开,或者增加麦克风与扬声器之间的距离。
- 取决于摄像机,有时会记录下震动或其他噪音。 如果噪音不大,可通过以下步骤降低噪音。
 - 确保热靴转换器以 90 度方向安装在摄像机上(参见图 **A-3**)。
 - 如果摄像机具有麦克风防风噪功能,请从摄像机菜单中将其打开(参阅摄像机的使用说明书)。
- 安装麦克风时要小心,可将麦克风的连接线勾在周围物体上,以免摄像机翻倒或摔到地上。

A 部件名称与功能

* 此处所示的摄像机为 HDR-FX1000。

- 麦克风**
- 挡风罩**
 - 用于安装到麦克风 **1** 上,起到降低风噪或呼吸噪音的作用。

- 热靴转换器**
 - 用于将麦克风安装到摄像机上。
- 麦克风架**
 - 用于插入麦克风。
- 锁扣旋钮**
 - 用于固定或调整热靴转换器。
- 连接线**
 - 用于将麦克风的输出插孔连接到摄像机的麦克风输入插孔。

安装 / 拆卸麦克风

安装麦克风

- 将**热靴转换器**安装到摄像机的**热靴**上。调整热靴转换器,使之与摄像机成 90 度(参见图 **A-3**),然后向后插入热靴转换器。 旋紧锁扣旋钮,将热靴转换器固定好。同时,旋紧另一个锁扣旋钮,从而将麦克风架固定好。
- 将**麦克风**安装到**麦克风架**上。为确保指向正确,请将麦克风牢牢插入,使麦克风标签(参见图 **A-a**)的竖线位于中间并朝上。
- 将**连接线**牢牢插入摄像机的**麦克风输入插孔**。

按与安装时相反的步骤进行操作,可将麦克风卸下。

注意

- 旋转或安装锁扣旋钮时,请勿施加过大的力量,否则会损坏锁扣旋钮。
- 举起摄像机时,切勿持握麦克风或热靴转换器。
- 为摄像机安装麦克风或热靴转换器时,小心不要让它们卡住手指。

规格

类型	电容麦克风
电源	插入电源
功耗	0.5 mW
输出插孔	L 型 ø 3.5 立体声微型镀金插头 <p>电缆长度 约 300 mm</p> <p>φ 21×166 mm</p>
尺寸	
质量	麦克风 约 42 g <p>挡风罩 约 5 g</p> 热靴转换器 约 46 g
所含物品	枪型麦克风 (1), 热靴转换器 (1), 挡风罩 (1), 成套印刷文件
频率响应	200 Hz ~ 17 kHz
指向性	尖锐指向性
灵敏度	−44 dB/Pa ±4 dB
信噪比	不高于 30 dBspl
最大输入声压级	不低于 100 dBspl
动态范围	不低于 70 dB
操作温度	0 °C 至 50 °C
存放温度	−20 °C 至 +60 °C

设计或规格如有变动,恕不另行通知。

索尼公司

出版日期: 2009 年 5 月

产品中有毒有害物质或元素的名称及含量

部件名称	有毒有害物质或元素					
	铅(Pb)	汞(Hg)	镉(Cd)	六价铬(Cr(VI))	多溴联苯(PBB)	多溴二苯醚(PBDE)
内置线路板	×	○	○	○	○	○
外壳	×	○	○	○	○	○
附件	×	○	○	○	○	○
○：表示该有毒有害物质在该部件所有均质材料中的含量均在 SJ/T11363-2006 标准规定的限量要求以下。						
×：表示该有毒有害物质至少在该部件的某一均质材料中的含量超出 SJ/T11363-2006 标准规定的限量要求。						

한국어

본 건 마이크(이하 “마이크”라고 함)는 마이크 입력 잭 및 플러그인 파워 작동용 가지는 Sony 비디오 카메라(이하 “카메라”라고 함)와 함께 사용하기 위한 것입니다.

특징

- 주위 노이즈에 최소의 감도를 가지는 샤프한 지향성의 마이크** 마이크의 샤프한 지향성은 마이크에 연결한 경우, 협소 범위 및 중거리 촬영을 향상시켜 줍니다(그림 **B** 참조).
- 컴팩트 및 경량** 마이크의 166 mm 길이 및 42 g 중량으로 간편한 사용과 운반을 가능하게 합니다.
- 플러그인 파워 작동** 전원은 카메라의 마이크 입력 잭으로부터 공급됩니다.

사용상의 주의

- 마이크는 민감한 장치입니다. 떨어뜨리거나 과도한 충격을 주지 마십시오.
- 고온 다습한 곳에서 오랫동안 사용 또는 보관하지 마십시오.
- 실외에서 사용할 때에는 빗물이나 해수로 마이크가 젖지 않도록 해 주십시오.
- 마이크에 오물이 묻으면 마른 천으로 닦아내 주십시오.
- 사용중에 음향의 피드백이 생기는 경우(스피커로부터 울리는 소리가 들리는 경우)에는, 마이크를 스피커로부터 떨어진 쪽으로 향하게 하거나 마이크와 스피커 사이의 거리를 늘려 주십시오.
- 카메라에 따라서는 진동 또는 기타 소음이 녹음될 수 있습니다. 소음이 너무 큰 경우에는 다음과 같은 절차로 줄일 수 있습니다.
 - 슈 어댑터가 카메라에 90도로 부착된 것을 확인해 주십시오(그림 **A-3** 참조).
 - 기능을 내장하고 있는 경우에는 카메라 메뉴의 마이크 바람 소음 감소 기능을 유효로 해 주십시오(카메라의 사용설명서 참조).
- 마이크를 부착할 때에는 마이크 접속 코드가 주위 사물에 걸려서 넘어지거나 카메라를 떨어뜨리지 않도록 주의해 주십시오.

A 각부의 명칭 및 기능

* 이곳에서 설명하는 카메라는 HDR-FX1000입니다.

- 마이크**
- 윈드 스크린**
 - 마이크**1**에 부착해서 바람 또는 호흡으로 인한 소음을 줄이기 위한 것.
- 슈 어댑터**
 - 마이크를 카메라에 부착하기 위한 것.
- 마이크 홀더**
 - 마이크를 삽입하기 위한 것.
- 잠금 노브**
 - 슈 어댑터의 고정 또는 조절을 위한 것.
- 접속 코드**
 - 마이크의 출력 잭을 카메라의 마이크 입력 잭에 연결하기 위한 것.

마이크 부착 / 제거하기

마이크 부착하기

- 슈 어댑터를 카메라 슈에 부착합니다.** 슈 어댑터가 카메라에 90도로 부착되도록 조절하고(그림 **A-3** 참조), 뒷면에 슈 어댑터를 삽입합니다. 잠금 노브를 세게 돌려서 슈 어댑터를 고정합니다. 또한 다른 잠금 노브를 세게 돌려서 마이크 홀더를 고정합니다.
- 마이크 홀더에 마이크를 부착합니다.** 올바른 지향성을 얻기 위해서는 센터 및 뒷방향으로 마이크 라벨(그림 **A-a** 참조)의 수직 선에 마이크를 단단히 삽입합니다.
- 카메라의 마이크 입력 잭에 접속 코드를 단단히 삽입해 주십시오.**

부착의 반대 순서로 마이크를 제거해 주십시오.

주의

- 과도한 힘으로 잠금 노브를 회전 또는 부착하지 마십시오. 그렇게 하면 잠금 노브에 손상을 줄 수 있습니다.
- 마이크 또는 슈 어댑터를 잡고 카메라를 들어 올리지 마십시오.
- 카메라에 부착할 때에는 마이크 또는 슈 어댑터에 손가락이 끼이지 않도록 주의해 주십시오.

주요 제원

형식	일렉트릭 콘덴서 마이크
전원	플러그인 파워 작동
소비전력	0.5 mW
출력 잭	ø 3.5 금 코팅 L 타입 스테레오 미니 플러그
	케이블 길이 약 300 mm
외형 치수	ø 21×166 mm
중량	마이크 약 42 g <p>윈드 스크린 약 5 g</p> 슈 어댑터 약 46 g
동봉품	건 마이크(1), 슈 어댑터(1), 윈드 스크린(1), 도큐먼트 세트
주파수 응답	200 Hz ~ 17 kHz
지향성	민감한 지향성
감도	−44 dB/Pa ±4 dB
신호대 잡음비	30 dBspl 이하
최대 입력 음압 레벨	100 dBspl 이상
다이내믹 레인지	70 dB 이상
동작온도	0 °C~50 °C
보관온도	−20 °C~+60 °C

디자인 및 주요 제원은 예고없이 변경할 경우가 있습니다.